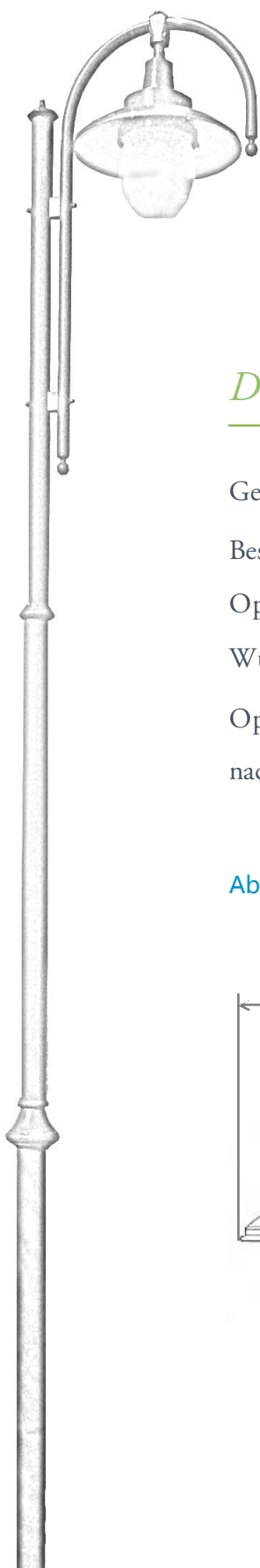


LED & CO Datenblatt

Glocke Village



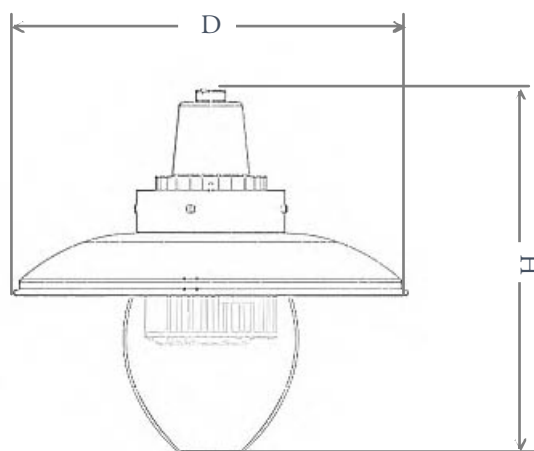


Glocke Village LED-Leuchte

Dekorative Glocken LED-Leuchte

Gehäuse aus pulverbeschichtetem hochwertigem recycelbarem Aluminiumdruckguss.
Bestückt mit einem austauschbaren LED-Modul breitstrahlender patentierter Nano-Optik, standartgemäß mit neutralweißer Lichtfarbe (4.300 K), andere Lichtfarben auf Wunsch und einer Farbwiedergabe von $Ra > 75$.
Optional mit CLO "Constant Light Output", programmierbarer Nachtabsenkung je nach Ist-Situation vor Ort.

Abmaße:



	Glocke Village
Höhe (H)	490 mm
Durchmesser (D)	480 mm
Gewicht	5,4 kg

Details:

- ✓ Schutzklasse: II oder I
- ✓ Schutzart: IP 64
- ✓ Betriebsspannung: 160-270 Volt
- ✓ Kabeldurchführung IP 68
- ✓ $\cos \varphi$: ≥ 0.96 bei Volllast
 ≥ 0.92 bei Absenkung
- ✓ Lebensdauer des LED-Moduls
 ≥ 60.000 Stunden
- ✓ Einschaltstromspitzen 70A für 120 μ s
- ✓ Montage: R 1/2
- ✓ Ripplestrom 30%
- ✓ Lichtanteil unterer Halbraum: 100,0%
- ✓ Autom. Temperaturüberwachung
- ✓ ENEC, CE, TÜV

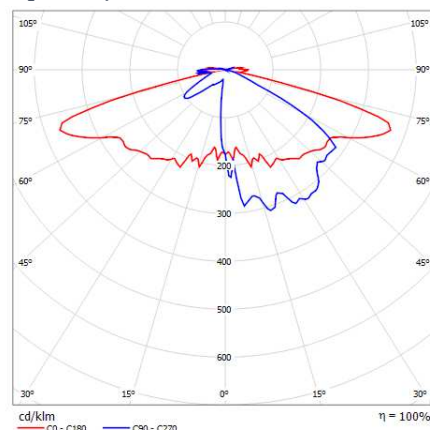
	Village 12	Village 16	Village 20	Village 24
Anschlussleistung:	max. 15W	max. 21W	max. 26W	max. 31W
Lichtstrom Leuchte:	1.280 lm	1.920 lm	2.398 lm	2.890 lm
Anzahl LEDs:	6	8	10	12

Optional:

- Schaltsteuerung/Dimmung: 1-10V
- Überspannungsschutz: 10kV/ 4kV Standard
- Nachtabenkung
- Runder Ausleger
- Warm weiß 3.500 Kelvin
- Kalt weiß 6.000 Kelvin
- RAL-Farbe nach Wunsch

Lichtverteilungen:

Optik Asymmetrisch



LED & Co
helle Köpfe GmbH
A-8264 Hainersdorf 80
www.ledundco.at



LED & Co
helle Köpfe GmbH

